

SPSPSPSP  
SPSPSPS  
SPSPSP  
SPSPS  
SPSP  
SPS

SPS-F KCIC 0006-7417

SPS

 철근 콘크리트 측구블록  
SPS-F KCIC 0006-7417:2021

한국콘크리트공업협동조합연합회

2021년 3월 4일 제정

**심 의 : 한국콘크리트공업협동조합연합회 단체표준 심사위원회**

	<b>성 명</b>	<b>근 무 처</b>	<b>직 위</b>
(위원장)	김 식 원	원영콘크리트산업(주)	대 표 이 사
(위 원)	염 희 남	한국표준협회	본 부 장
	김 관 홍	한국화학융합시험연구원	전 문 위 원
	김 길 희	공주대학교 스마트자연공간연구센터	센터장/교수
	채 성 태	한국건설생활환경시험연구원	본 부 장
	윤 홍 식	(주)영동수로	대 표 이 사
	유 성 원	가천대학교	교 수
(간 사)	이 정 호	한국콘크리트공업협동조합연합회	표준인증부장

**원안작성협력 : 한국콘크리트공업협동조합연합회 단체표준기술전문위원회**

	<b>성 명</b>	<b>근 무 처</b>	<b>직 위</b>
(책임자)	박 재 철	지씨티인증원	선임심사원
(참여자)	김 효 정	케이와이케이(주)	실 장
(참여자)	남 기 덕	한국콘크리트공업협동조합연합회	이 사
(참여자)	이 호 준	(주)지구코퍼레이션	부 장

표준열람 : e나라표준인증(<http://www.standard.go.kr>)

---

제정단체 : 한국콘크리트공업협동조합연합회

제 정 : 2021년 3월 4일

심 의 : 한국콘크리트공업협동조합연합회 단체표준 심사위원회

원안작성협력 : 한국콘크리트공업협동조합연합회 단체표준기술전문위원회

---

이 표준에 대한 문의사항이 있을 시 e나라 표준인증 웹사이트에 등록된 표준담당자에게 연락 바랍니다.

이 표준은 산업표준화법 시행규칙 제19조 및 단체표준 지원 및 촉진운영 요령 제11조의 규정에 따라 매 3년마다 확인, 개정 또는 폐지됩니다.

# 목 차

머 리 말 .....	ii
1 적용범위 .....	1
2 인용표준 .....	1
3 용어와 정의 .....	2
4 종류 .....	2
4.1 일반사항 .....	2
4.2 모양과 배근 .....	2
4.3 치수와 치수의 허용차 .....	3
5 재료 .....	4
5.1 시멘트 .....	4
5.2 골재 .....	4
5.3 물 .....	4
5.4 혼화 재료 .....	4
5.5 철근 .....	4
6 품질 .....	4
6.1 겉모양 .....	4
6.2 성능 .....	4
7 제조 .....	5
7.1 물-결합재 비 .....	5
7.2 공기량 .....	5
7.3 염화물량 .....	5
7.4 철근의 조립 .....	5
7.5 성형 .....	5
7.6 양생 .....	5
8 시험방법 .....	6
9 검사 .....	6
9.1 일반사항 .....	6
9.2 겉모양 .....	6
9.3 모양 및 치수 .....	6
9.4 압축강도 .....	6
9.5 배근검사 .....	6
10 호칭 방법 .....	6
11 표시 .....	7
11.1 제품의 표시 .....	7
11.2 납품서의 표시 .....	7
SPS-F KCIC 0006-7417:2021 해 설 .....	9

## 머 리 말

이 표준은 산업표준화법 시행규칙 제19조 및 단체표준 지원 및 촉진 운영 요령에 따라 한국콘크리트공업협동조합연합회 단체표준 심사위원회를 거쳐 제정한 단체표준이다.

이 표준의 일부 내용 또는 전부는 저작권법에 따른 보호대상이 되는 저작물이 될 수 있다.

이 표준의 일부가 기술적 성질을 가진 특허권, 출원공개 이후의 특허출원, 실용신안권 또는 출원공개 후의 실용신안등록출원에 저촉될 가능성이 있다는 것에 주의를 환기한다. 한국콘크리트공업협동조합연합회의 장과 단체표준 심사위원회는 이러한 기술적 성질을 가진 특허권, 출원공개 이후의 특허출원, 실용신안권 또는 출원공개 후의 실용신안등록출원에 관계되는 확인에 대하여 책임을 지지 않는다.

## 단체 표준

SPS-F KCIC 0006-7417:2021

# 철근 콘크리트 측구블록

## Reinforced concrete gutter block

### 1 적용범위

이 표준은 도로단 또는 도로 양 측면에 설치하여 도로에 내린 빗물을 길 어깨, 다이크 또는 연결되는 배수구로 유인하는 철근 콘크리트 측구블록(이하 “측구블록”이라 한다.)에 대하여 규정한다.

### 2 인용표준

다음의 인용표준은 전체 또는 부분적으로 이 표준의 적용을 위해 필수적이다. 발행연도가 표기된 인용표준은 인용된 판만을 적용한다. 발행연도가 표기되지 않은 인용표준은 최신판(모든 추록을 포함)을 적용한다.

- KS B 5533, 압축시험기
- KS D 3504, 철근 콘크리트용 봉강
- KS D 7017, 용접 철망 및 철근 격자
- KS F 2403, 콘크리트의 강도 시험용 공시체 제작 방법
- KS F 2405, 콘크리트의 압축강도 시험 방법
- KS F 2527, 콘크리트용 골재
- KS F 2545, 골재의 알칼리 잠재 반응 시험 방법(화학적방법)
- KS F 2560, 콘크리트용 화학혼화제
- KS F 2561, 철근 콘크리트용 방청제
- KS F 2562, 콘크리트용 팽창제
- KS F 2563, 콘크리트용 고로슬래그 미분말
- KS F 4006, 콘크리트 경계블록
- KS F 4009, 레디믹스트 콘크리트
- KS L 5201, 포틀랜드 시멘트
- KS L 5210, 고로 슬래그 시멘트
- KS L 5211, 플라이 애시 시멘트
- KS L 5401, 포졸란 시멘트
- KS L 5405, 플라이 애시

### 3 용어와 정의

이 표준의 목적을 위하여 다음의 용어와 정의를 적용한다.

#### 3.1

##### 측구블록 (Gutter block)

도로단 또는 도로 양 측면에 설치하여 도로에 내린 빗물을 길 어깨, 다이크 또는 연결되는 배수구로 유인하기 위하여 설치하는 블록

#### 3.2

##### AE콘크리트

콘크리트에 AE제를 혼합하여 내부에 미세한 공기를 포함시켜 동결융해 저항성과 작업성을 개선한 콘크리트

### 4 종류

#### 4.1 일반사항

측구블록의 종류는 용도에 따라 다음과 같이 구분한다.

- a) 기본형 측구블록
- b) 이형 측구블록

#### 4.2 모양과 배근

측구블록의 모양과 배근은 각각 그림1과 그림2와 같다.

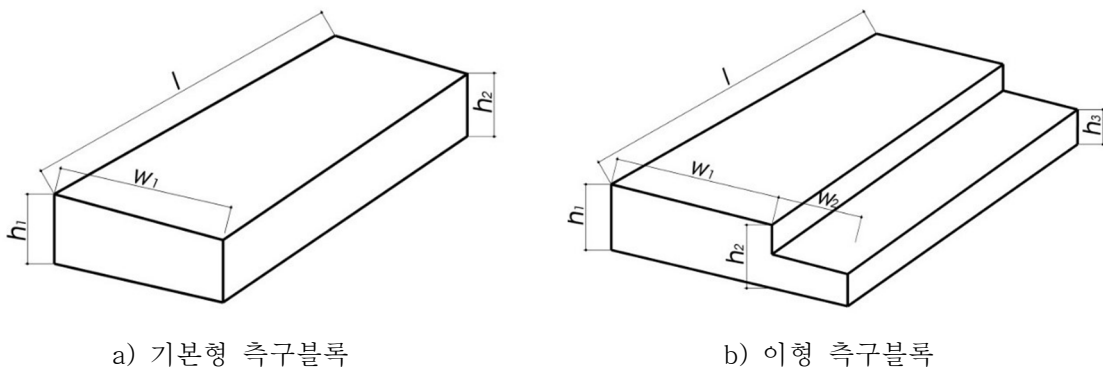


그림 1 - 측구블록의 모양

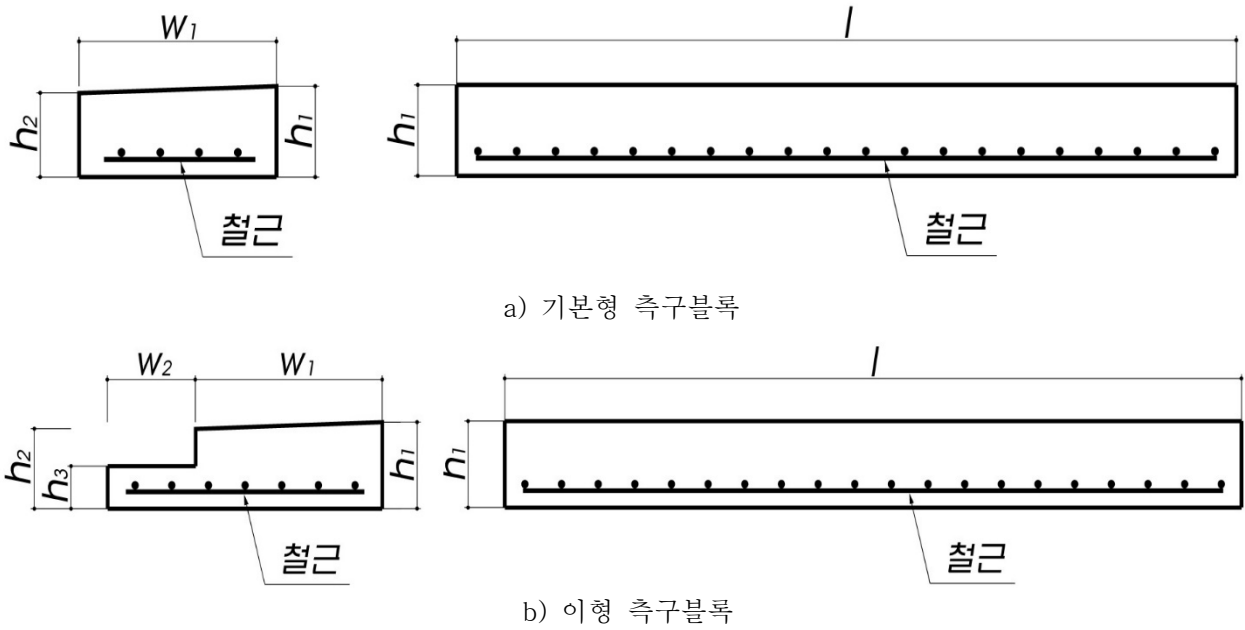


그림 2 - 측구블록의 배근도

4.3 치수와 치수의 허용차

측구블록의 치수와 치수의 허용차는 표 1과 같다.

표 1 - 치수와 치수의 허용차

종류	호칭	폭 w (mm)			높이 h (mm)				길이 l (mm)		철근(개)이상	
		w1	w2	허용차	h1	h2	h3	허용차	치수	허용차	가로	세로
기본형	A	500	-	±3	203	188	-	±2	2 010	±5	20	4
	B						-		1 000		10	
	C						-		500		5	
이형	LA	500	250	±3	203	188	100	±2	2 010	±5	20	7
	LB								1 000		10	
	LC								500		5	

비고 1. 그 외의 모양 및 치수는 측구블록의 구조적 안정성에 문제가 없는 범위내에서 당사자간의 협의에 따라 변경할 수 있다.

비고 2. 측구블록의 제작을 용이하게 위하여 모따기를 할 수도 있다.

비고 3. 제품의 강도에 영향을 주지 않을 정도 크기의 매다는 구멍을 만들거나 매다는 장치 및 이음 부재를 붙여도 좋다.

## 5 재료

### 5.1 시멘트

시멘트는 KS L 5201, KS L 5210, KS L 5211, KS L 5401 적합한 것 또는 이와 동등 이상의 품질을 가진 것으로 하여야 한다.

### 5.2 골재

골재는 KS F 2527 에 규정하는 것으로 깨끗하고 강하고 단단하고 내구적이며 적당한 입도를 가지고, 먼지, 점토 덩어리, 연한 석편, 가늘고 긴 돌조각, 유기불순물 등을 포함해서는 안 된다. 굵은 골재의 최대치수는 25 mm 이하로 하여야 한다.

### 5.3 물

물은 KS F 4009 의 3.3 에 적합한 것을 사용하여야 한다.

### 5.4 혼화 재료

혼화 재료는 KS F 2560, KS F 2561, KS F 2562, KS F 2563, KS L 5405 에 규정하는 것으로 제품에 해로운 영향을 주지 않는 것으로 하여야 한다.

### 5.5 철근

철근은 KS D 3504, KS D 7017 의 규정에 적합한 것 또는 이와 동등 이상의 것으로 KS D 7017 을 사용할 경우 선 지름 6.0 mm 이상을 사용해야 하며, 보조적 용도의 철근은 어닐링한 것을 사용해도 된다.

## 6 품질

### 6.1 겉모양

겉모양은 균일하고 비틀림, 사용상 해로운 흠, 균열 등이 없어야 한다. 단 미끄럼 방지를 위해 제품의 성능에 영향을 주지 않는 한도 내에서 표면을 거칠게 하는 등의 표면처리를 하여도 좋다.

### 6.2 성능

측구블록의 성능은 표 2 에 따른다.

표 2 - 성능

시험항목	기 준 치	시험방법
압축강도	35 MPa 이상	8

## 7 제조

### 7.1 물-결합재 비

물-결합재 비는 50% 이하로 하여야 한다.

### 7.2 공기량

동해를 받을 우려가 있는 지역에서 사용되는 측구블록은 AE 콘크리트를 사용하고, 섞은 후의 공기량은  $(3.5 \pm 1.5)\%$ 로 한다.

### 7.3 염화물량

콘크리트에 포함되는 염화물 이온( $Cl^-$ )량은  $0.30 \text{ kg/m}^3$  이하로 하여야 한다.

### 7.4 철근의 조립

철근의 조립은 용접 또는 결속용 철선으로 하고, 견고한 것으로 해야 한다.

### 7.5 성형

성형은 형틀 내에 조립한 철근을 넣고 콘크리트를 투입하면서 진동기 또는 이와 동등 이상의 것으로 품질을 얻을 수 있는 방법으로 다지면서 한다.

스페이서를 사용하는 경우에는 측구블록의 품질에 해로운 영향을 주지 않는 것이어야 한다.

### 7.6 양생

측구블록의 양생은 제품 출하시에 소요 강도를 얻을 수 있도록 해야 하며, 초기 상압 증기 양생을 하는 경우에 다음 사항에 주의하여야 한다.

- 시멘트 응결이 시작되는 시기에 급격한 온도 변화를 주어서는 안 된다.
- 양생 및 보존 기간 중 초기 동해를 입지 않아야 한다.

## 8 시험방법

겉모양, 모양은 육안으로 확인하였을 때 6.1에 적합하여야 하고, 압축강도 시험은 KS F 2405에 따라 시험하여 6.2의 기준에 적합하여야 한다. 치수 및 배근은 4.3, 5.5의 기준을 평가할 수 있는 정밀도 이상의 측정설비를 이용, 시험하여 4.3, 5.5의 해당 기준에 적합하여야 한다. 또한, 배근검사는 콘크리트 부분을 부수어 철근을 노출시켜서 한다. 단, 부수어 검사하기가 용이하지 않은 경우에는 해당 호칭 용접철망의 재고 중에서 무작위로 채취하여 시험할 수 있다.

## 9 검사

### 9.1 일반사항

검사는 4, 6에 대하여 8에 따라 시험하였을 때, 4, 6의 기준에 적합하여야 한다.

### 9.2 겉모양

겉모양은 전수검사하여 6.1에 적합하면 합격으로 한다.

### 9.3 모양 및 치수

모양 및 치수의 검사는 300개 또는 그 나머지를 1로트로 하고, 1로트에서 무작위로 2개의 시료를 채취하여 4.2 및 4.3에 합격하면 그 시료가 대표하는 로트를 합격으로 한다.

### 9.4 압축강도

압축강도의 검사는 300개 또는 그 나머지를 1로트로 하고, 1로트당 공시체 3개를 8에 따라 시험하여 공시체 각각의 압축강도가 6.2의 기준에 적합하면 그 시료가 대표하는 로트를 합격으로 한다.

### 9.5 배근검사

배근검사는 300개 또는 그 나머지를 1로트로 하고, 1로트에서 무작위로 2개의 시료를 채취하여 4.3 및 5.5에 합격하면 그 시료가 대표하는 로트를 합격으로 한다.

## 10 호칭 방법

호칭방법은 다음 보기에 따른다. 다만 필요 없는 부분을 제외하여도 된다.

보기 기본형 - A(직선, 폭 x 높이 x 길이)

이형 - LA(직선, 폭 x 높이 x 길이)

## 11 표시

### 11.1 제품의 표시

측구블록에는 다음 사항을 표시해야 한다.

- a) 표시단위 : 제품마다
- b) 표시장소 : 제품의 외면
- c) 표시방법 : 흑색 스탬핑, 인쇄 또는 라벨
- d) 표시내용
  - 1) 제조 회사명 또는 그 약호
  - 2) 제조 연월일 또는 로트 번호
  - 3) 종류 및 호칭

### 11.2 납품서의 표시

납품서에는 다음 사항을 표시해야 한다.

- a) 제조 회사명 또는 그 약호
- b) 제조 연월일 또는 로트 번호
- c) 종류 및 호칭

**참고** 경계블록 거치, 배수통로 기능 등이 있는 기본형 이외의 용도에 사용하는 측구블록(곡선형)의 단면모양 및 치수는 그림 3 및 표 3에 준하는 것이 좋으며, 품질은 이 표준에 준하는 것이 좋다.

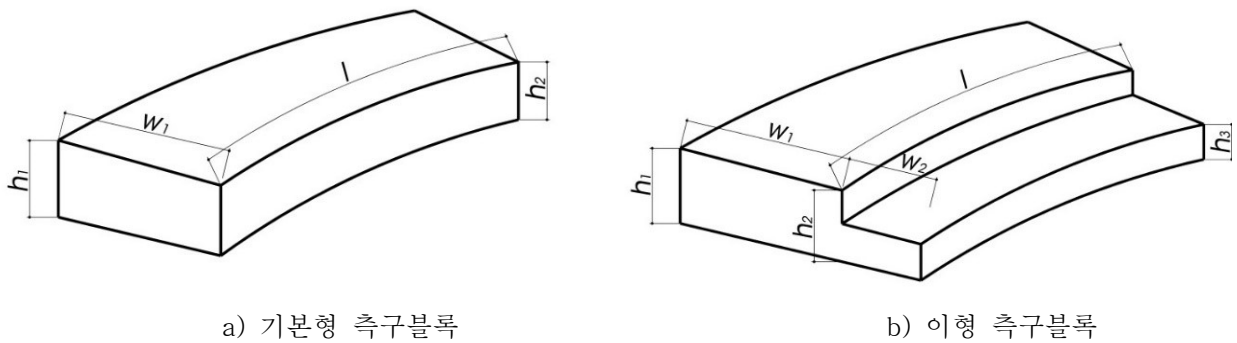


그림 3 - 측구블록(곡선형)의 모양

표 3 - 측구블록(곡선형)의 치수와 치수의 허용차

종류	호칭	폭 $w$ (mm)			높이 $h$ (mm)				길이 $l$ (mm)		철근(개)이상		곡률 반지름 R(m)
		$w_1$	$w_2$	허용 차	$h_1$	$h_2$	$h_3$	허용 차	치수	허용 차	가로	세로	
기본형	곡선형	500	-	±3	203	188	-	±2	1 000	±5	10	4	1.0 2.0 3.0 4.5 6.0
이형	곡선형	500	250		203	188	100		1 000		10	7	7.5 9.0 10.5 12.0

## SPS-F KCIC 0006-7417:2021

## 해 설

이 해설은 본체에 규정한 사항 및 이들과 관련된 사항을 설명하는 것으로 표준의 일부는 아니다.

## 1 개요

## 1.1 제정의 취지

## 1.1.1 추진배경

종로구청에서 그동안 여러건의 시공사례를 토대로 공공구매제도를 통한 자재구매 필요성을 피력하며 적극 단체표준규격 제정을 요청함.

이에 공공의 요구를 수용하고, 시공의 편리성을 확보하기 위하여 한국콘크리트공업협동조합연합회에서 관련 생산업계의 의견을 수렴하여 단체표준 등록을 추진하고자 함.

## 1.1.2 제정할 단체표준의 적용범위

현재 국내에서 시공되고 있는 대부분의 측구 시공은 현장타설 방식으로 시공되고 있으며 본 단체표준에서 정의하는 철근 콘크리트 측구블록은 프리캐스트 방식으로 현장에서 조립할 수 있도록 사전 제작 납품하는 방식으로 블록의 표준화에 따라 공사기간 단축 및 시공비용 절감 일정한 품질유지 등의 효과를 기대할 수 있음.

한편 각 사의 기술개발을 통한 신기술, 신제품 인증 또는 특허로 보호되고 있는 특수한 제품의 적용여부는 해당업체 및 이해관계인의 의견을 수렴 후 반영하는 것이 바람직함.

## 1.1.3 제정 필요성

현재 국내에 철근 콘크리트 측구블록 제조업체는 약 50여개사이며, 향후 시장규모는 약 5,000억 규모로 추정. 철근 콘크리트 측구블록에 대한 수요가 매년 증가하는 추세로 KS, 단체표준 등의 표준이 제정되어 있지 않아 표준화 제정이 시급한 상태임.

이와 같이 해당 제품에 대한 표준의 부재로 인하여 제품의 표준화된 생산 및 품질관리에 대한 명확한 기준없이 업체별 자체 시방서 또는 현장시방서에 의존하여 제품을 생산, 납품되므로 조달청 등 수요처에서 제품의 품질에 대한 신뢰가 매우 미흡한 상황임.

철근 콘크리트 측구블록은 제품의 특성상 그동안 현장제조 방식이 많기 때문에 현장제조 제품의 품질관리 문제점과 함께 제조현장 주변 환경문제를 동시에 해결할 수 있는 효용성 있는 단체표준의 제정이 시급한 실정임.

관련 업계는 단체표준 제정시 시장의 신뢰성 제고를 통하여 기업들의 생존 원동력으로 작용할 수 있을 것으로 기대하고 있으며, 단체표준을 공유하는 공동사업이 활성화되고 조합의 활력 또한 제고될 것으로 기대하고 있음.

1.2 그간의 제정 경위

- 2019. 05. 10 중소기업중앙회 단체표준 제정컨설팅 지원사업 신청
- 2019. 08. 21 제조업체 방문 및 실태조사
- 2019. 08. 29 심사위원회 서면 결의
- 2019. 10. 24 제 2차 심사위원회 개최
- 2020. 01. 31 제 1차 심사위원회 개최

1.3 심의 중 논의사항 및 성능 기준 근거

a) 이형 측구블록 곡선형 치수에 대한 논의

곡선형 측구블록의 경우 내측과 외측의 길이가 서로 달라 ‘외측기준 2 000, 1 000, 500으로 정하고 그 외 치수는 당사자간 협의에 따른다’ 라는 의견이 있었으나 기존 생산업체의 형틀 치수가 정해져 있어 기존 생산제품의 치수를 따르기로 함.

b) 구조적 안정성을 위해 철근 6mm 이상으로 결정

c) 제품의 규격에 따라 철근의 수량을 조정함

d) 성능기준의 근거 :

1) 압축강도 : 표 2-성능(본체의 6.2)의 압축강도의 기준에 대하여 측구블록은 동결기에 눈이나 비로 인한 도로의 동결로 발생하는 사고를 막기 위해 살포되는 제빙화학제 등에 영향을 받는 것을 고려하여 제품의 성능기준을 일반콘크리트 표준시방서(KCS 14 20 10:2016)의 표 2.2-3 특수노출상태에 대한 요구사항 중 ‘제빙화학제, 염, 소금물, 바닷물에 노출되거나 이런 종류들이 살포된 콘크리트의 철근 부식방지’기준을 근거로 하였으며, 이에 대한 보통골재 콘크리트와 경량골재 콘크리트의 최소 설계 기준압축강도(MPa)인 35MPa 를 성능기준으로 정하였다.

표 2.2-3 특수노출상태에 대한 요구사항

노출상태	보통골재 콘크리트 최대 물-결합재비	보통골재 콘크리트와 경량골재 콘크리트의 최소설계기준압축강도 (MPa)
물에 노출되었을 때 낮은 투수성이 요구되는콘크리트	0.50	27
습한상태에서 동결융해 또는 제빙화학제에 노출된 콘크리트	0.45	30
제빙화학제, 염, 소금물, 바닷물에 노출되거나 이런 종류들이 살포된 콘크리트의 철근부식 방지	0.40	35

※ 출처 : 일반콘크리트 표준시방서 (KCS 14 20 10:2016)

- 2) 공기량 : 공기량은 (본체의 7.2)에 관련된 사항으로 공기량 ( $3.5 \pm 1.5$ )%의 기준은 압축강도 35MPa와 같은 **KS F 4009**(레디믹스트 콘크리트)의 5.4 공기량에서 표4-공기량의 허용 오차 중에 고강도콘크리트 기준을 근거로 하였다.

표4 - 공기량의 허용 오차

단위 : %

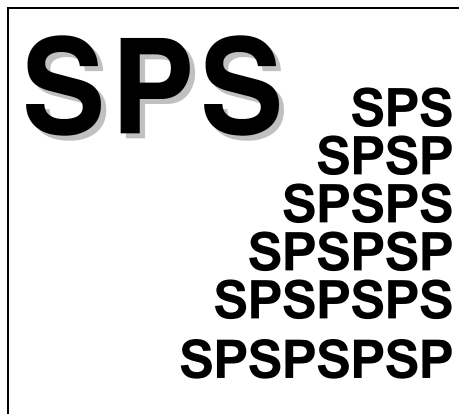
콘크리트의 종류	공기량	공기량의 허용오차
보통 콘크리트	4.5	$\pm 1.5$
경량 콘크리트	5.5	
포장 콘크리트	4.5	
고강도 콘크리트	3.5	

※ 출처 : KS F4009(레디믹스트 콘크리트)

## 2 주요 인용표준 활용 내용

- a) KS D 3504, 철근 콘크리트용 봉강 : 재료(본체의 5)에서 5.5 철근 항목
- b) KS D 7017, 용접 철망 및 철근 격자 : 재료(본체의 5)에서 5.5 철근 항목
- c) KS F 4006, 콘크리트 경계블록 : 곡률반지름 (인용 표준의 참고 치수표1의 곡선용 A, B, C의 R값)
- d) KS F 4009, 레디믹스트 경계블록 : 인용표준의 표4 공기량의 허용오차 중 고강도콘크리트 공기량( $3.5 \pm 1.5$ )% 적용

**SPS-F KCIC 0006-7417:2021**



---

**Reinforced concrete gutter blocks**

---

**ICS 190.100.30**